

# Handpallettruck 0.75 t

## BT lifter

*L-series*

LHM075H



# Handpallettruck

Specificatie voor truck					LHM075H
Identificatie	1.1	Producent			Toyota
	1.2	Model			LHM075H
		Vorklengte		mm	950
	1.4	Operatortype			Hand
	1.5	Lastcapaciteit/nominale last	Q(t)	kg	750
	1.6	Lastzwaartepunt	c	mm	400
	1.8	Lastafstand, midden van vorkwiel tot voorkant van vorken	x	mm	745 <sup>1)</sup>
	1.9	Wielbasis	y	mm	1170 <sup>1)</sup>
Gewicht	2.1	Gewicht		kg	58
	2.2	Asdruk, belast, aandrijf-/zwenk-/vorkwiel		kg	120/260
	2.3	Asdruk, onbelast, aandrijf-/zwenk-/vorkwiel		kg	20-10
Wielen	3.1	Stuur/vork/steunwielen: Powerthane (Po), Staal (S) Nylon (N), Polyurethaan (P), Rubber (R), Rubber antistatische (Ra)			Po, S, N, P, R, Ra/ Po, S, N, P
	3.2	Wielgrootte, vooraan			175x60
	3.3	Wielgrootte, achteraan			85x75
	3.5	Wielen, aantal voorzijde/achterzijde (x = aangedreven wielen)			2/2
	3.6	Spoorbreedte, vooraan	$b_{10}$	mm	132
	3.7	Spoorbreedte, achterzijde	$b_{11}$	mm	340
	Afmetingen	4.4	Hefbeweging	$h_3$	mm
		Hefhoogte	$h_{23}$	mm	200
4.9		Hoogte van stuurarm in rijpositie, min./max.	$h_{14}$	mm	1220
4.15		Hoogte, vork omlaag	$h_{13}$	mm	85
4.19		Totale lengte	$l_1$	mm	1500
4.20		Lengte tot voorkant van vorken	$l_2$	mm	365
4.21		Totale breedte	$b_1$	mm	520
4.22		Vorkafmetingen	s/e/l	mm	45/110/950 <sup>2)</sup>
4.25		Breedte over de vorken	$b_5$	mm	450
4.32		Tussenruimte met de grond, midden van wielbasis	$m_2$	mm	40
4.33		Gangpadbreedte voor pallets 1000x1200 overlangs	$A_{st}$	mm	1544 <sup>1)</sup>
4.34		Gangpadbreedte voor pallets 800x1200 in de lengte	$A_{st}$	mm	1544 <sup>1)</sup>
4.35		Draaicirkel	$W_a$	mm	1175 <sup>1)</sup>

1) Afstand met geheven vorken.

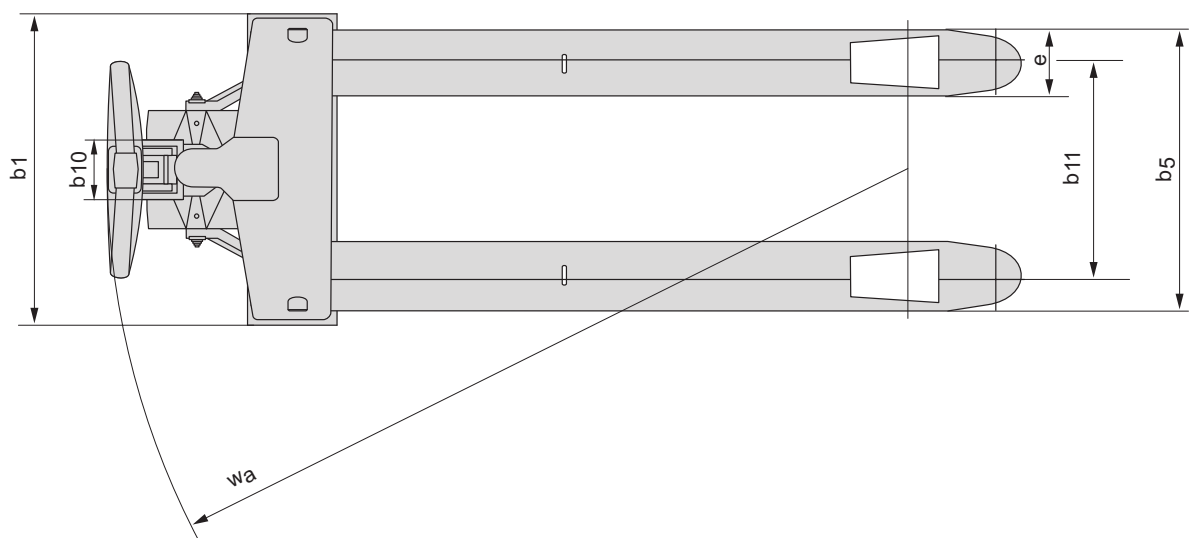
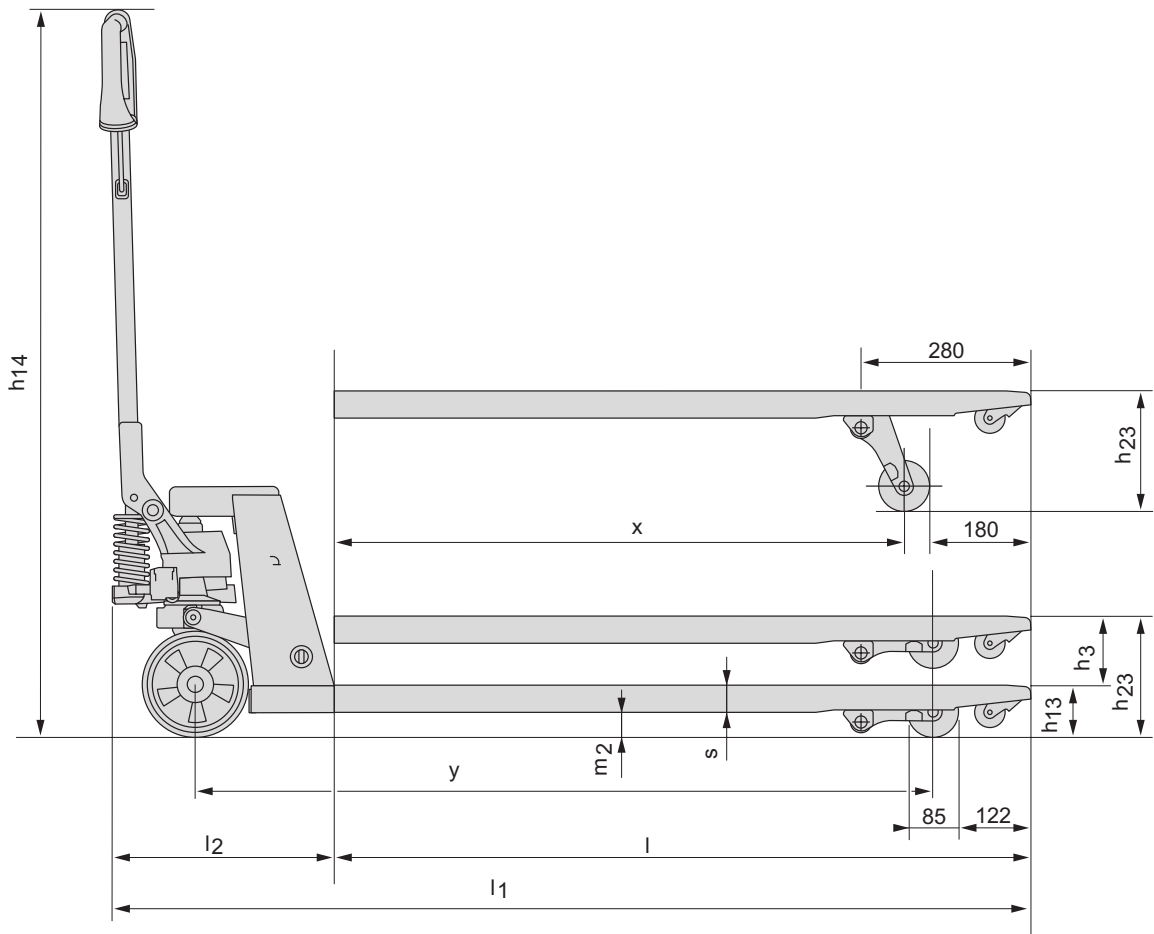
2) Andere vorklengtes zijn op aanvraag verkrijgbaar.

Alle gegevens zijn gebaseerd op de opstelling in de tabel. Andere opstellingen kunnen andere waarden opleveren.

Truckprestaties en afmetingen zijn nominaal en er zijn toleranties van toepassing.

Producten en specificaties van Toyota Material Handling Manufacturing Sweden AB kunnen zonder kennisgeving worden gewijzigd.

# Dimensionale tekeningen



---

## Truck kenmerken:

- Speciaal ontworpen voor halve pallets.
- Robuust design maar licht van gewicht en uiterst wendbaar.
- Poederlak en automatisch lassen garanderen een hoge en gelijkmatige kwaliteit.
- Een naar de hand gevormde, stevige polymeer handgreep zorgt voor ergonomisch werken en ruim voldoende grip.
- BT lowering control (BLC) maakt het mogelijk ook zware lasten gecontroleerd en soepel te laten dalen.
- Voorzien van hoogwaardige druklagers, voor eenvoudige bediening van de truck en en een lange levensduur.
- Smeernippels op draaiende delen maakt doelmatig onderhoud mogelijk.
- Combinatie van snelheffing en instelbare overbelastingsbeveiliging is mogelijk.
- Maatwerk handpallettrucks behoren tot onze standaard palletwagen oplossingen.



TP-Technical Publications, Sweden — 745354-360, version 1, 1209

**TOYOTA**

MATERIAL HANDLING