

# Handpallettruck 3.0 t

## BT lifter

*L-series*  
LHM300



# Handpallettruck

Specificatie voor truck					LHM300
Identificatie	1.1	Producent			Toyota
	1.2	Model			LHM300
	1.4	Operatortype			Hand
	1.5	Lastcapaciteit/nominale last	Q(t)	kg	3000
	1.6	Lastzwaartepunt	c	mm	600
	1.8	Lastafstand, midden van vorkwiel tot voorkant van vorken	x	mm	970 <sup>1)</sup>
	1.9	Wielbasis	y	mm	1185 <sup>1)</sup>
Gewicht	2.1	Gewicht		kg	105
	2.2	Asdruk, belast, aandrijf-/zwenk-/vorkwiel		kg	489/1050
	2.3	Asdruk, onbelast, aandrijf-/zwenk-/vorkwiel		kg	26/13
Wielen	3.1	Stuur/vorkwiel: Powerthane (Po), staal (S), Nylon, (N), Polyurethaan (P), Powerfrictie (Pf), Rubber (R), Rubber-Antistatisch (Ra) Vulkollan (Vu)			Po, S, N, R, Ra/ Vu, N,
	3.2	Wielgrootte, vooraan			175x60
	3.3	Wielgrootte, achteraan			85x75
	3.5	Wielen, aantal voorzijde/achterzijde (x = aangedreven wielen)			2/4
	3.6	Spoorbreedte, vooraan	b <sub>10</sub>	mm	132
	3.7	Spoorbreedte, achterzijde	b <sub>11</sub>	mm	340
Afmetingen	4.4	Hefbeweging	h <sub>3</sub>	mm	115
		Hefhoogte	h <sub>23</sub>	mm	200
	4.9	Hoogte van stuurarm in rijpositie, min./max.	h <sub>14</sub>	mm	1220
	4.15	Hoogte, vork omlaag	h <sub>13</sub>	mm	85
	4.19	Totale lengte	l <sub>1</sub>	mm	1510
	4.20	Lengte tot voorkant van vorken	l <sub>2</sub>	mm	365
	4.21	Totale breedte	b <sub>1</sub> /b <sub>2</sub>	mm	520/685 <sup>2)</sup>
	4.22	Vorkafmetingen	s/e/l	mm	45/175/1150 <sup>3)</sup>
	4.25	Breedte over de vorken	b <sub>5</sub>	mm	520/685 <sup>2)</sup>
	4.32	Tussenruimte met de grond, midden van wielbasis	m <sub>2</sub>	mm	40
	4.33	Gangpadbreedte voor pallets 1000x1200 overlans	A <sub>st</sub>	mm	1540 <sup>1)</sup>
	4.34	Gangpadbreedte voor pallets 800x1200 in de lengte	A <sub>st</sub>	mm	1740 <sup>1)</sup>
4.35	Draaicirkel	W <sub>a</sub>	mm	1385 <sup>1)</sup>	

1) Afstand met geheven vorken.

2) Andere breedtes op aanvraag verkrijgbaar.

3) Ook verkrijgbaar in vorklengte: 1220 mm.

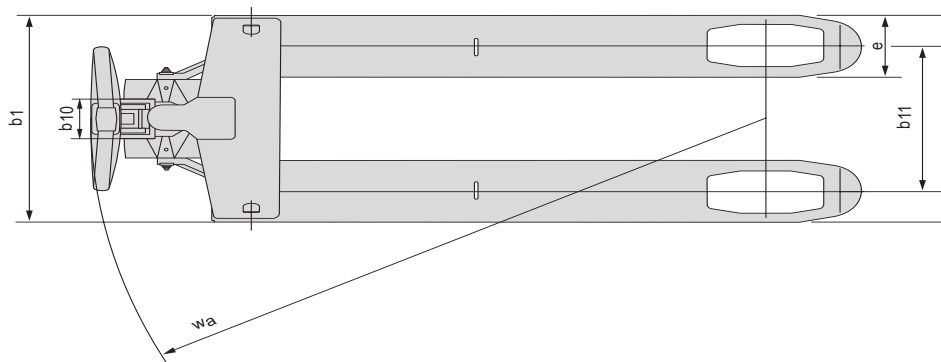
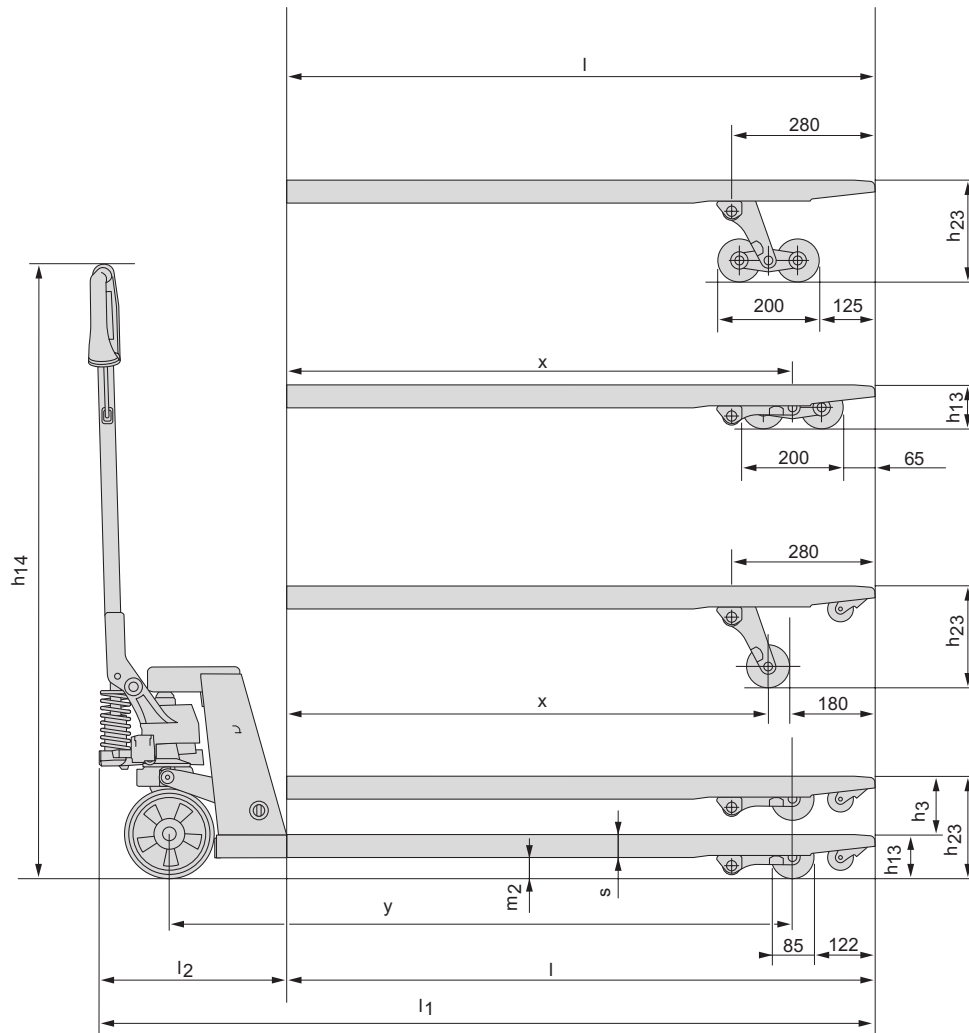
Andere lengtes op aanvraag verkrijgbaar.

Alle gegevens zijn gebaseerd op de opstelling in de tabel. Andere opstellingen kunnen andere waarden opleveren.

Truckprestaties en afmetingen zijn nominaal en er zijn toleranties van toepassing.

Producten en specificaties van Toyota Material Handling Manufacturing Sweden AB kunnen zonder kennisgeving worden gewijzigd.

# Dimensionale tekeningen



---

## Truckkenmerken:

- Een naar de hand gevormde, stevige polymeer handgreep zorgt voor ergonomisch werken en ruim voldoende grip.
- BT lowering control maakt het mogelijk ook zware lasten gecontroleerd en soepel te laten dalen.
- Een hoogwaardig druklager zorgt voor een lage stuurweerstand en een lange levensduur.
- Smeernippels op draaiende delen maakt doelmatig onderhoud mogelijk.



TP-Technical Publications, Sweden — 745342-360, version 1, 0910

**TOYOTA**

MATERIAL HANDLING