

# Meelopende elektrische pallettruck 1,6 ton



**BT levio**

*W-serie*

LWI160

**LI-ION**



# Meelopende elektrische pallettruck

Specificatie voor elektrische pallettrucks					LWI160
Identificatie	1.1	Producent			Toyota
	1.2	Model			LWI160
	1.3	Aandrijving			Elektrisch
	1.4	Operatortype			Meeloop
	1.5	Lastcapaciteit/nominale last	Q	kg	1600
	1.6	Lastzwaartepunt	c	mm	600
	1.8	Lastafstand (vorken omhoog/omlaag)	x	mm	908/970
	1.9	Wielbasis (vorken omhoog/omlaag)	y	mm	1178/1240
	Gewicht	2.1	Gewicht inclusief batterij		kg
2.2		Asdruk, belast, aandrijf-/zwenk-/vorkwiel		kg	610/61/1203
2.3		Asdruk, onbelast, aandrijf-/zwenk-/vorkwiel		kg	172/48/54
Wielen	3.1	Aandrijf-/zwenk-/vorkwiel			Prime/Polyurethaan/Prime
	3.2	Wielgrootte, vooraan		mm	Ø230x70
	3.3	Wielgrootte, achteraan		mm	Ø85x97
	3.4	Extra wielen (afmetingen)		mm	Ø100x40
	3.5	Wielen, aantal voor/achter (x=aangedreven wielen)			1x + 2 / 2 of 4
	3.6	Spoorbreedte, vooraan	b <sub>10</sub>	mm	502
	3.7	Spoorbreedte, achterzijde	b <sub>11</sub>	mm	370
Afmetingen	4.4	Hefbeweging	h <sub>3</sub>	mm	125
		Hefhoogte	h <sub>23</sub>	mm	210
	4.9	Hoogte van stuurarm in rijpositie, min./max.	h <sub>14</sub>	mm	865/1235
	4.15	Hoogte, vorken in laagste stand	h <sub>13</sub>	mm	85
	4.19	Totale lengte	l <sub>1</sub>	mm	1569
	4.20	Lengte tot voorkant van vorken	l <sub>2</sub>	mm	419
	4.21	Totale breedte	b <sub>1</sub>	mm	726
	4.22	Vorkafmetingen	s/e/l	mm	50/180/1150
	4.25	Breedte over vorken	b <sub>5</sub>	mm	550
	4.32	Bodemvrijheid, midden van wielbasis	m <sub>2</sub>	mm	33
	4.34.1	Gangpadbreedte voor pallets 1000 x 1200 overlans	A <sub>st</sub>	mm	2145
	4.34.2	Gangpadbreedte voor pallets 800 x 1200 in de lengte	A <sub>st</sub>	mm	2033
	4.35	Draaicirkel (vorken omhoog/omlaag)	W <sub>a</sub>	mm	1338/1400
Prestatiegegevens	5.1	Rijsnelheid, met/zonder last		km/u	6/6
	5.2	Hefsnelheid, met/zonder last		m/s	0,047/0,056
	5.3	Daalsnelheid, met/zonder last		m/s	0,12/0,04
	5.8	Max. hellingshoek, met/zonder last		%	10/18
	5.9	Versnellingsstijd zonder lading (10 m)		s	6.3
	5.10	Rijrem			Elektromagnetisch
Elektrische motor	6.1	Maximaal vermogen aandrijfmotor 6 km/u versie		kW	1,0
	6.2	Maximaal vermogen hefmotor bij S3 10%		kW	1,0
	6.4	Batterijspanning, nominale capaciteit K <sub>s</sub>		V/Ah	24/50, 105, 150
	6.5	Gewicht van de batterij		kg	6,4, 16,0, 21,5,
	6.6	Energieverbruik volgens EN16796:2016		kWh	0,27
	Overig	8.1	Type aandrijving		
8.4		Geluidsniveau bestuurder op oorhoogte volgens EN 12 053		dB (A)	59

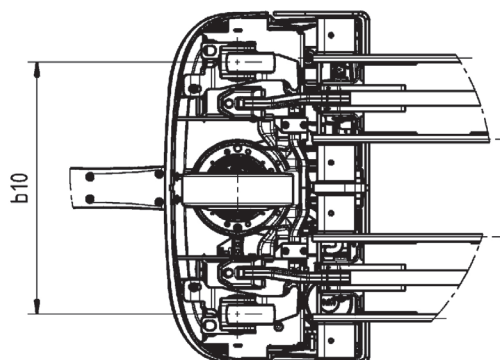
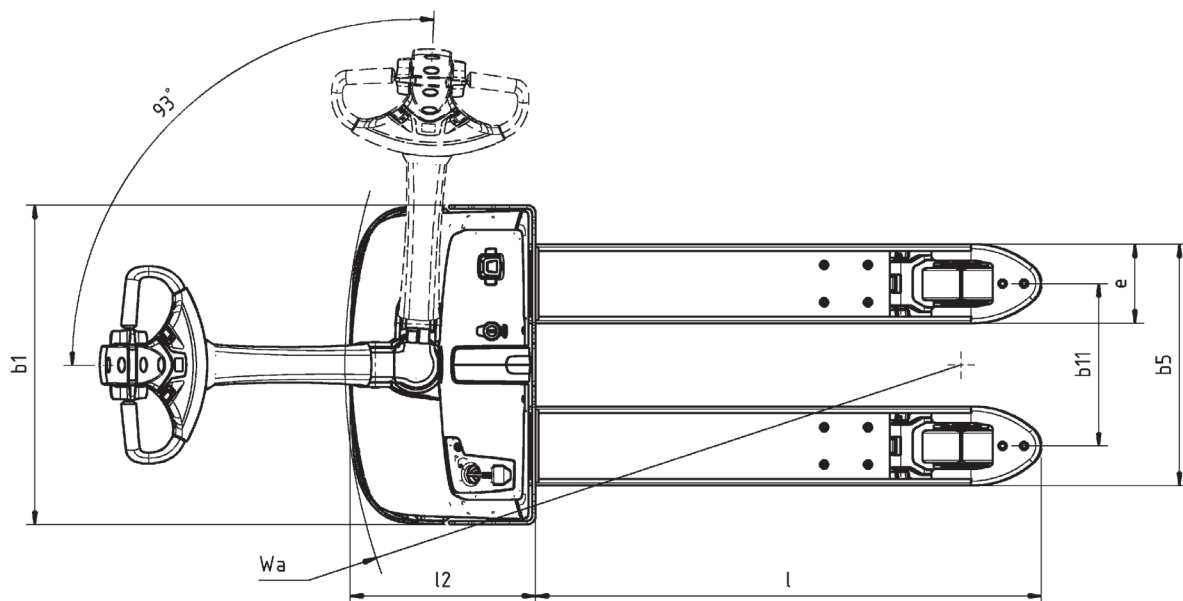
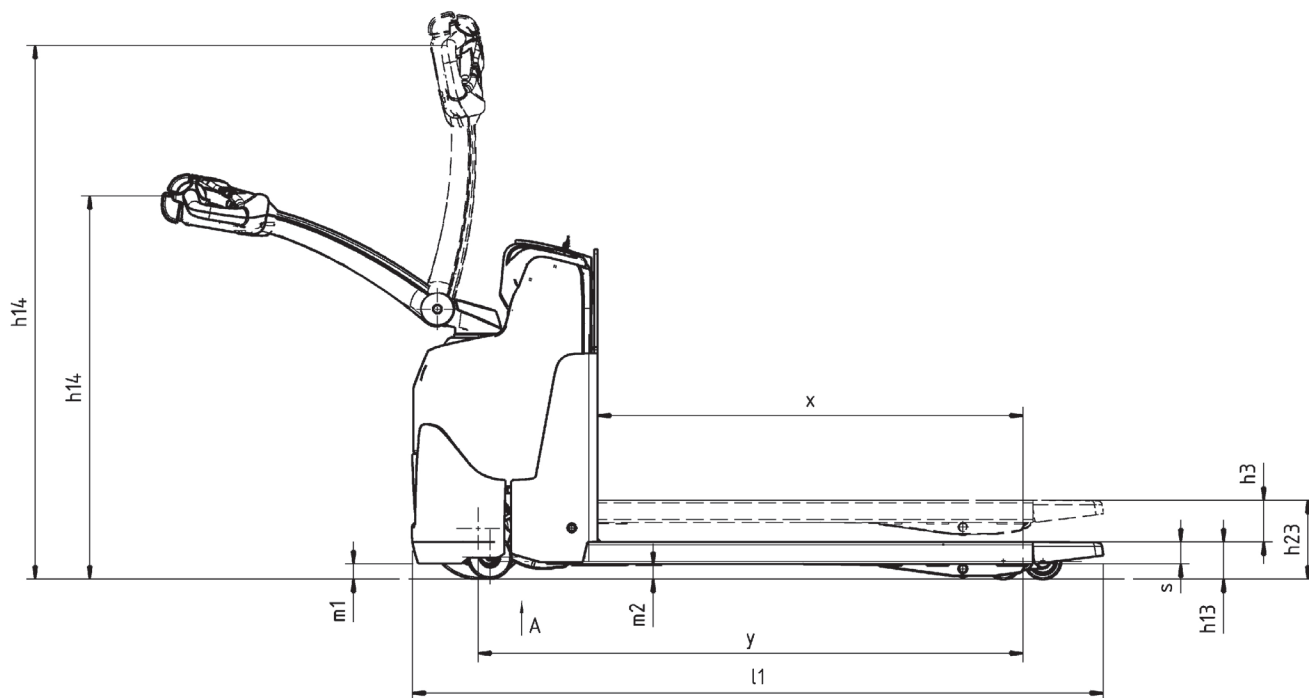
Gegevens zijn gebaseerd op standaard configuraties.

De prestaties en afmetingen van de truck zijn gebaseerd op nominale waarden. Hierop zijn enige afwijkingen mogelijk.

Producten en specificaties van Toyota Material Handling kunnen zonder kennisgeving worden gewijzigd.

# Maattekeningen

# BT levio



---

## Kenmerken:

- Geïntegreerde lithium-ionbatterij
- BT Castorlink System
- Click-2-Creep
- Vingertipbediening
- Tijdelijke snelheidsverlaging- kruipsnelheid (optie)
- Geoptimaliseerde regeling bochten
- Elektronisch remsysteem
- Elektronische snelheidsregeling
- Bestuurdersveiligheid
- Automatische uitschakeling
- Programmeerbare prestaties
- Eenvoudig toegankelijk voor onderhoud
- Smart truck en Toyota I\_Site: fleetmanagementsysteem
- Elektrisch aansluitpunt
- Ingebouwde lader (optie)
- Vriesolie voor coldstore toepassingen (optie)
- Foodgrade olie (optie)

