

# Orderverzameltruck 1.8 -2.0 t

## BT optio

*L-series*

OSE200X

OSE180XP



# Orderverzameltruck

Specificatie					OSE200X	OSE180XP
Identificatie	1.1	Producent			Toyota	Toyota
	1.2	Model			OSE200X	OSE180XP
	1.3	Aandrijving			Elektr.	Electric
	1.4	Type besturing			Instaand	Stand on
	1.5	Lastcapaciteit/nominale last	Q	kg	2000/1800 <sup>3)</sup>	1800
	1.6	Lastzwaartepunt	c	mm	1200/1400	1200/1400
	1.8	Lastafstand, afstand hart last tot vooras, kort/lang steunpoten	x	mm	1485	1485
	1.9	Wielbasis, kort/lang chassis	y	mm	2690/2776	2690/2776
	Gewicht	2.1	Gewicht zonder batterij, kort/lang chassis		kg	1201/1225
2.2		Asdruk, belast, aandrijf/zwenk/vorkwiel kort chassis lang chassis		kg	780/836/943	780/836/943
				kg	680/673/1144	680/673/1144
2.3		Asdruk, onbelast, aandrijf/zwenk/vorkwiel kort chassis lang chassis		kg	597/500/339	597/500/339
				kg	746/570/293	746/570/293
Wielen		3.1	Aandrijf/zwenk/vorkwiel			Polyurethaan
	3.2	Wielgrootte, aandrijfwiel		mm	Ø 250 x 92	Ø 250 x 92
	3.3	Wielgrootte, steunpootwiel		mm	Ø 85 x 74	Ø 85 x 74
	3.4	Bijkomende wielen (afmetingen)		mm	Ø 150 x 78	Ø 150 x 78
	3.5	Wielen, aantal voorzijde/achterzijde (x=aangedreven wielen)		mm	1x+ 1/4	1x+ 1/4
Afmetingen	4.2.1	Totale hoogte	$h_{15}$	mm	1370	2199
	4.4	Hefbeweging Hefhoogte	$h_3$	mm	710	710
			$h_{23}$	mm	800	800
	4.8	Platformhoogte, min./max.	$h_7$	mm	138	138/980
	4.15	Hoogte vorken in laagste stand	$h_{13}$	mm	90	90
	4.19	Totale lengte, kort/lang chassis	$l_1$	mm	3784/3870	3784/3870
	4.20	Lengte tot voorzijde vorkenbord, kort/lang chassis	$l_2$	mm	1434/1520	1434/1520
	4.21	Totale breedte	$b_1$	mm	790	790
	4.22	Vorkafmetingen	s/e/l	mm	70/180/2350, 2850 <sup>3)</sup>	70/180/2350, 2850
	4.25	Breedte over de vorken	$b_5$	mm	550-570	550-570
	4.31	Tussenruimte met de grond	$m_1$	mm	23	23
	4.34	Gangpadbreedte voor pallets 800 x 1200 in de lengte	$A_{st}$	mm	3819	3819
	4.35	Draaicirkel, kort/lang chassis	$W_a$	mm	2704/2790	2704/2790
4.44	De netto ruimte van de instapbreedte cabine	$l_{24}$	mm	450	450	
Prestatiegegevens	5.1	Rijsnelheid, met/zonder last <sup>1)</sup>		km/h	8,5/12,0	7,0/12,0
	5.2	Hefsnelheid, met/zonder last		m/s	0,07/0,12	0,07/0,12
	5.3	Daalsnelheid, met/zonder last		m/s	0,12/0,12	0,12/0,12
	5.8	Max. hellingshoek, met/zonder last <sup>1)</sup>		%	5/5	5/5
	5.10	Rijrem			Electromagnetisch	Electromagnetisch
Elektrische motor	6.1	Maximaal vermogen aandrijfmotor S2 60 min		kW	2,8	2,8
	6.2	Maximaal vermogen hefmotor bij S3 7%		kW	2,0	2,0
	6.4	Batterijspanning, nominale capaciteit $K_5$		V/Ah	24/620	24/620
	6.5	Gewicht van de batterij, min./max.		kg	239-501	239-501
	6.6	Energieverbruik volgens VDI-cyclus <sup>2)</sup>		kWh/h	60	60
	Divers	8.1	Type aandrijving			BT Powerdrive
8.4		Geluidsniveau aan oor van bestuurder volgens EN 12 053		dB(A)		

1) Gemeten volgens bedrijfsstandaard.

2) Neem contact met ons op voor meer informatie.

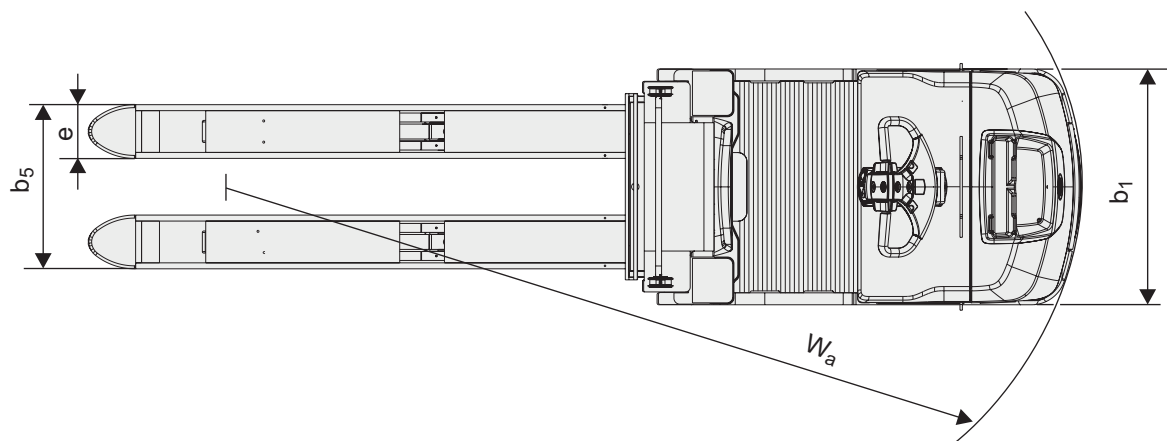
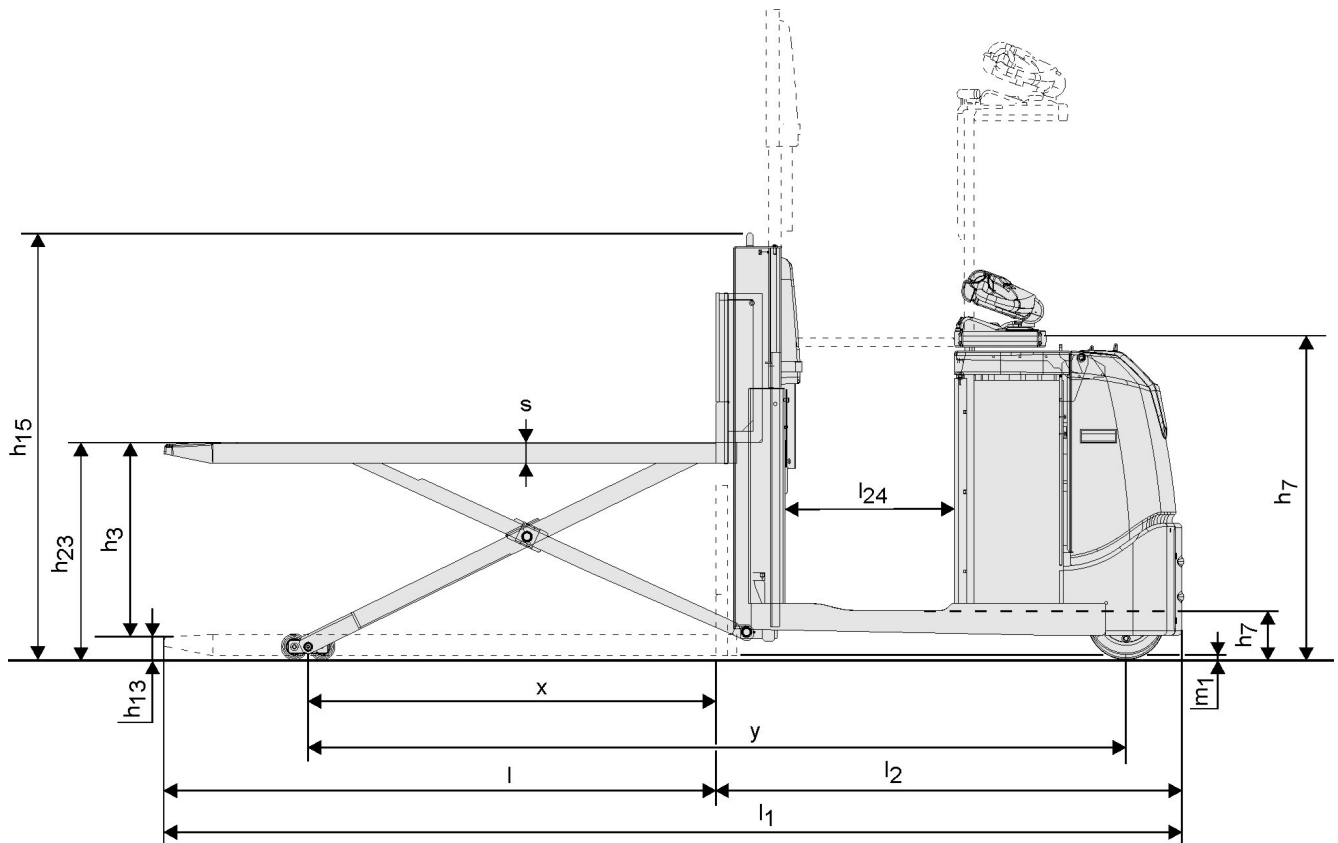
3) Vorklengte 2850 mm bij lastzwaartepunt 1400 mm geeft 1800 kg capaciteit.

\*) Waarden zijn voor 620Ah batterij. Andere batterijen geven andere waarden..

Alle gegevens zijn gebaseerd op de opstelling in de tabel. Andere opstellingen kunnen andere waarden opleveren.

Truckprestaties en afmetingen zijn nominaal en er zijn toleranties van toepassing.

Producten en specificaties van Toyota Material Handling Manufacturing Sweden AB kunnen zonder kennisgeving worden gewijzigd.



---

## Truck kenmerken:

- Modellen voor hoge productiviteit
- Groot hefvermogen, hoog heffende vorken voor optimale ergonomie
- Unieke BT E-Man sturing voor veilige en soepele bediening
- Lage instaphoogte voor verhoogd bestuurderscomfort
- Soepele en betrouwbare bediening via BT Powerdrive System
- Sensi-Lift platform
  - ook op P-model met meeheffend bestuurdersplatform
- Standaard voorzien van geïntegreerde krimpfoliehouder
- Optioneel uitbreidbaar met E-bar concept voor eenvoudige integratie van PC terminals en andere randapparatuur
- Optioneel leverbaar met Frequency Adapted Suspension, voor verhoogd bestuurderscomfort en zorgt voor reductie van trillingen



TMHE-Toyota Material Handling Europe — 746575-360, version 8, 2019-08-01

**TOYOTA**

MATERIAL HANDLING