

Reachtruck 1.2 - 1.6 t

BT reflex

N-series

RRE120M

RRE140M

RRE160M



Reachtruck

Specificatie voor reachtrucks					RRE120M	RRE140M	RRE160M
Identificatie	1.1	Producent			Toyota	Toyota	Toyota
	1.2	Model			RRE120M	RRE140M	RRE160M
	1.3	Aandrijving			Elektr	Elektr	Elektr
	1.4	Type besturing			Zittende	Zittende	Zittende
	1.5	Lastcapaciteit/nominale last	Q	kg	1200	1400	1600
	1.6	Lastzwaartepunt	c	mm	600	600	600
	1.8	Lastafstand, midden van vorkwielas tot vorkenbord	x	mm	449	418	400
	1.9	Wielbasis	y	mm	1434	1434	1434
	Gewicht	2.1	Gewicht inclusief batterij		kg	2849	2974
2.3		Asdruk, onbelast, aandrijf-/zwenk-/vorkwiel		kg	1630/1219	1690/1284	2003/1506
2.4		Asdruk, uitgereacht mast, met aandrijfwielen/steunpootwielen		kg	719/3330	444/3930	424/4685
2.5		Asdruk, ingereachte mast, met aandrijfwielen/steunpootwielen		kg	1340/2709	1300/3074	1580/3529
Wielen	3.1	Wieltype, aandrijfwiel/steunpootwiel			Polyurethane	Polyurethane	Polyurethane
	3.2	Wielgrootte, aandrijfwiel			Ø 285	Ø 285	Ø 285
	3.3	Wielgrootte, steunpootwiel			Ø 310	Ø 310	Ø 310
	3.5	Wielen, aantal voorzijde/achterzijde (x = aangedreven wielen)			1x/2	1x/2	1x/2
Afmetingen	4.1	Neiging van vorken (omhoog/omlaag)	a/b	deg	-0.5°/2° (mast)	-2°/4°	-2°/4°
	4.2	Masthoogte, min (ingeschoven)	h_1	mm	1930	2057	2190
	4.3	Vrije heffing	h_2	mm	1457 ¹⁾	1416 ¹⁾	1549 ¹⁾
	4.4	Hefbeweging	h_3	mm	4110 ¹⁾	4360 ¹⁾	4760 ¹⁾
		Hefhoogte	h_{23}	mm	4150 ¹⁾	4400 ¹⁾	4800 ¹⁾
	4.5	Hoogte, mast uitgeschoven	h_4	mm	4654 ¹⁾	5040 ¹⁾	5440 ¹⁾
	4.7	Hoogte van beschermdak (cabine)	h_6	mm	2166	2166	2166
	4.10	Hoogte steunpoot	h_8	mm	262	262	262
	4.15	Hoogte vorken in laagste stand	h_{13}	mm	55	55	55
	4.21	Totale breedte reachtruck	b_1	mm	1120	1120	1120
	4.22	Vorkafmetingen (dikte, breedte per lepel en vorklengte)	s/e/l	mm	40/100/1150 *	40/100/1150 *	40/100/1150 *
	4.23	Vorkenbord ISO 2328, klasse/type A, B			II A	II A	II A
	4.25	Breedte over de vorken	b_5	mm	250-720	250-720	250-720
	4.26	Afstand tussen steunpoten	b_4	mm	880	880	880
	4.31	Tussenruimte met de grond, met last, onder mast	m_1	mm	70	70	70
	4.33	Gangpadbreedte voor pallets 1000x1200 overlans	A_{st}	mm	2664	2685	2698
	4.34	Gangpadbreedte voor pallets 800x1200 in de lengte	A_{st}	mm	2700	2727	2743
4.35	Draaicirkel	W_a	mm	1649	1649	1649	
4.37	Lengte truck zonder vorken	l_7	mm	1808	1808	1808	
Prestatiegegevens	5.1	Rijsnelheid, met/zonder last		km/h	10,1/11,2	10,0/11,2	10,0/11,2
	5.2	Hefsnelheid, met/zonder last		m/s	0,29/0,42	0,27/0,42	0,25/0,42
	5.3	Daalsnelheid, met/zonder last		m/s	0,47/0,47	0,50/0,44	0,50/0,44
	5.8	Max. hellingshoek, met/zonder last ²⁾		%	15/10 ²⁾	15/10 ²⁾	15/10 ²⁾
	5.10	Rijrem			Elektr	Elektr	Elektr
Elektrische motor	6.1	Maximaal vermogen aandrijfmotor S2 60 min		kW	7,5	7,5	7,5
	6.2	Maximaal vermogen hefmotor bij S3 15%		kW	11	11	11
	6.4	Batterijspanning, nominale capaciteit K_5		V/Ah	48/292-600	48/292-600	48/292-600
	6.5	Gewicht van de batterij		kg	510	510	510
	6.6	Energieverbruik volgens VDI-cyclus ³⁾		kWh/h	2,18	2,55	2,89
	Divers	8.1	Type aandrijving			Variable AC	Variable AC

1) Gebaseerd op Triplex mast. Alternatieven zijn beschikbaar.

2) Gemeten volgens bedrijfsstandaard.

3) Neem contact met ons op voor meer informatie.

* Alternatieven zijn beschikbaar.

Alle gegevens zijn gebaseerd op de opstelling in de tabel. Andere opstellingen kunnen andere waarden opleveren.

Truckprestaties en afmetingen zijn nominaal en er zijn toleranties van toepassing.

Producten en specificaties van Toyota Material Handling Manufacturing Sweden AB kunnen zonder kennisgeving worden gewijzigd.

Batterij compartiment

Afmetingen				RRE120M			RRE140M			RRE160M			
Reflex	1.8	Diepte	mm	275	340	430	275	340	430	275	340	430	
		Van vorkwielas tot vorkenbord											
	4.20	...zonder sidershift	x	mm	449	384	294	418	353	263	400	335	245
		met sidershift	x	mm	394	329	239	380	315	225	362	297	207
	6.4	Length to face of forks											
		...zonder sidershift	l_2	mm	1182	1247	1337	1231	1296	1386	1249	1314	1404
6.4	met sidershift	l_2	mm	1237	1302	1392	1269	1334	1424	1287	1352	1442	
	Batterijspanning, nominale capaciteit, loodzuur	K_5	V/Ah	48/292-300	48/360-450	48/480-600	48/292-300	48/360-450	48/480-600	48/292-300	48/360-450	48/480-600	
6.5	Batterijspanning, nominale capaciteit, lithium-ion *)	K_5	V/Ah	—	48/300-420	48/300-420	—	48/300-420	48/300-420	—	48/300-420	48/300-420	
	Batterijgewicht, min. - max.		kg	510-609	610-779	780-999	510-609	610-779	780-999	510-609	610-779	780-999	

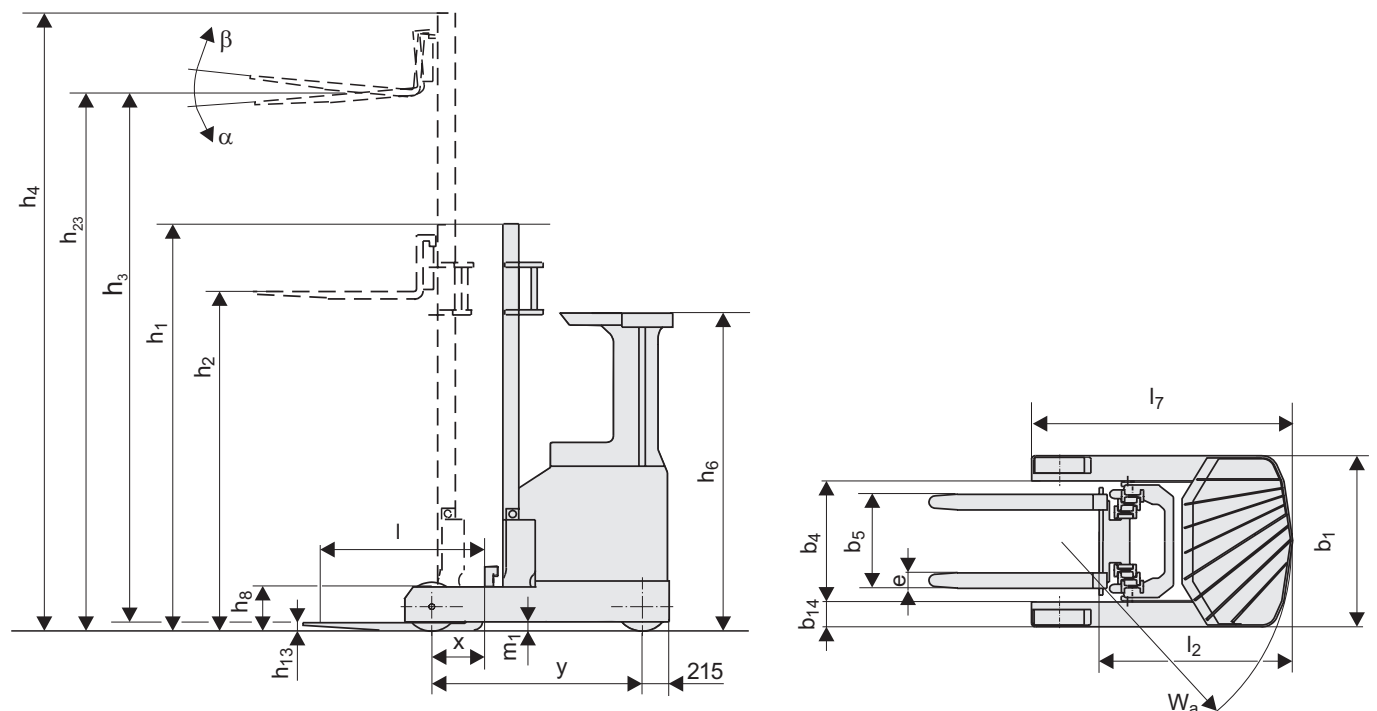
*) Lithium-ionbatterij niet beschikbaar voor Coldstore

Mast afmetingen

Mast				Duplex Tele			Duplex Hi-Lo			Triplex Hi-Lo				
	Hefhoogte	h_{23}	mm	3350	3750	4150	3350	3750	4150	4150	4500	4800	5400	6000
	Hefbeweging	h_3	mm	3295	3695	4095	3295	3695	4095	4095	4445	4745	5345	5945
RRE120M	Masthoogte, min.	h_1	mm	2194	2404	2604	2194	2404	2604	1930	2047	2147	2347	2647
	Vrije heffing	h_2	mm	—	—	—	1725	1925	2125	1457	1574	1674	1874	2174
	Masthoogte, max	h_4	mm	3849	4259	4659	3849	4259	4659	4654	5004	5304	5904	6504

Mast				Triplex Hi-Lo									
	Hefhoogte	h_{23}	mm	4400	4800	5400	5700	6300	6750	7000	7500	8000	8500
	Hefbeweging	h_3	mm	4360	4760	5360	5660	6260	6710	6960	7460	7960	8460
RRE140M	Masthoogte, min.	h_1	mm	2067	2200	2400	2500	2742	2991	3074	3241	3408	3574
	Vrije heffing	h_2	mm	1416	1549	1749	1849	2091	2340	2423	2590	2757	2923
	Masthoogte, max	h_4	mm	5050	5450	6050	6350	6950	7400	7650	8150	8650	9150

Mast				Triplex Hi-Lo									
	Hefhoogte	h_{23}	mm	4400	4800	5400	5700	6300	6750	7000	7500	8000	8500
	Hefbeweging	h_3	mm	4360	4760	5360	5660	6260	6710	6960	7460	7960	8460
RRE160M	Masthoogte, min.	h_1	mm	2067	2200	2400	2500	2742	2991	3074	3241	3408	3574
	Vrije heffing	h_2	mm	1416	1549	1749	1849	2091	2340	2423	2590	2757	2923
	Masthoogte, max	h_4	mm	5050	5450	6050	6350	6950	7400	7650	8150	8650	9150



Truck kenmerken:

- In de breedte verstelbare vorken
- Neigende vorken
- Ruime keus aan cabinebreedtes
- Vingertopbediening
- 360° stuursysteem
- BT Control PIN-codebeveiliging
- Doorkijkmast
- Doorkijk-beschermdak
- Verstelbare pedalen
- Bevestiging voor on-board data terminal (E-bar)

